

ВВЕДЕНИЕ

- ▶ Перед началом эксплуатации необходимо внимательно ознакомиться с паспортом изделия.
- ▶ При получении изделия обязательно проверьте комплектность, соответствие маркировок и серийного номера на изделии и в прилагаемом паспорте, наличие и сохранность пломб.
- ▶ Напряжение питания должно соответствовать указанному в настоящем паспорте.
- ▶ Подключение изделия по цепи видео должно осуществляться только коаксиальным кабелем, изолированным от других кабелей и/или металлических конструкций.
- ▶ Изделие должно быть заземлено, как и все оборудование, к которому изделие подключается (регистраторы, транзиттеры и т. п.), в соответствии со стандартом ГОСТ Р 50571.5.54-2013 «Электроустановки низковольтные. Часть 5-54. Выбор и монтаж электрооборудования. Заземляющие устройства, защитные проводники и защитные проводники уравнивания потенциалов».
- ▶ Категорически запрещено подвергать изделие механическим ударам, сильным вибрациям и перегрузкам.

ОБЛАСТЬ ПРИМЕНЕНИЯ

- ▶ Камера предназначена для организации видеонаблюдения объектов различного масштаба, сложности и отраслевой принадлежности. Может работать индивидуально или в составе системы видеонаблюдения.
- ▶ Видеокамера формирует видеосигнал в формате АHD – (analoghighdefinition). Благодаря формату АHD камера способна передавать по коаксиальному кабелю видео изображение в формате 1280x720р без задержек, присущих IP камерам. Сигнал с АHD камеры может приниматься на видеорегистратор, поддерживающий соответствующий формат сигнала.
- ▶ Уличная видеокамера предназначена для использования вне помещений.

ТЕХНИЧЕСКИЕ ХАРАКТЕРИСТИКИ

Модель	VHD410W
Объектив	f=2,8 мм/ f=3,6 мм
Угол обзора	66°/54°
Наличие подсветки	36 LED, 90°, до20 м
Тип камеры	цветная, день/ночь
ТВ стандарт	PAL/NTSC
Сенсор	1/4" CMOS H42, 1 МП
DSP	HDI 8901
Горизонтальное разрешение	1280H
Разрешение (эффективные пиксели)	1280x720
Чувствительность, день/ночь	0,05/0,005 люкс
Отношение сигнал/шум	более 52 дБ
Электронный затвор	1/25 - 1/50000 с
Регулировка усиления	автоматическая
Синхронизация	внутренняя
Видео выход	1 В, 75 Ом
Питающее напряжение	12 В (постоянное)
Ток потребления	400 мА (макс.)
Диапазон рабочих температур	от -30°С до +50°С
Степень защиты изделия	IP67
Вес изделия	не более 900 гр.

Дополнительно:
AutoWDR, DNR, ATW, AWB, ICR, AES, AGC
приведенные данные являются приблизительными, устанавливались экспериментально и даны в качестве начальной справки

КОМПЛЕКТАЦИЯ

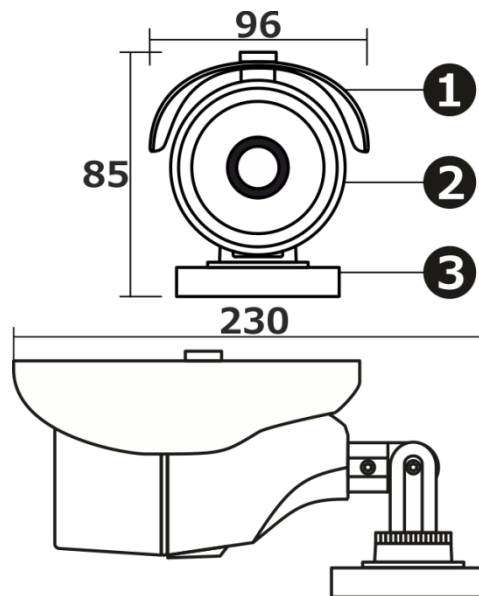
Видеокамера	1 шт.
Солнцезащитный козырек	1 шт.
Гарантийный талон	1 шт.
Паспорт изделия	1 шт.
Коробка упаковочная	1 шт.

**Текущий комплект поставки может отличаться от указанного и изменяться без предварительного уведомления.*

ГАБАРИТЫ И ОБЩИЙ ВИД

1	Солнцезащитный козырек
2	Камера
3	Кронштейн

Общий вид камеры может отличаться от приведенного в зависимости от применяемого объектива и типа модификации корпуса. Все размеры в мм.



ПРАВИЛА МОНТАЖА

- ▶ Монтаж изделия должен производиться только специалистами, имеющими соответствующую квалификацию.
- ▶ Не рекомендуется устанавливать камеру в местах, где возможно попадание на объектив прямых солнечных лучей, с повышенным испарением или парообразованием, загазованных или сильно запылённых местах, местах с повышенной вибрацией.
- ▶ При питании изделия постоянным напряжением необходимо использовать стабилизированный источник питания и соблюдать полярность подключения выводов.
- ▶ Защита изделия от повреждения высоким напряжением (грозовые разряды и высоковольтные импульсные наводки) эффективна только в случае правильного заземления изделия и оборудования, к которому изделие подключается (регистраторы, транзиттеры и т. п.) и уравнивания потенциалов в соответствии со

стандартом ГОСТ Р 50571.5.54-2013 «Электроустановки низковольтные. Часть 5-54. Выбор и монтаж электрооборудования. Заземляющие устройства, защитные проводники и защитные проводники уравнивания потенциалов».

- ▶ Камеру следует располагать максимально близко к транзиттеру, регистратору или монитору наблюдения, особенно, при наличии источников сильных помех.
- ▶ При использовании нескольких видеокамер рекомендуется использовать общий блок питания.

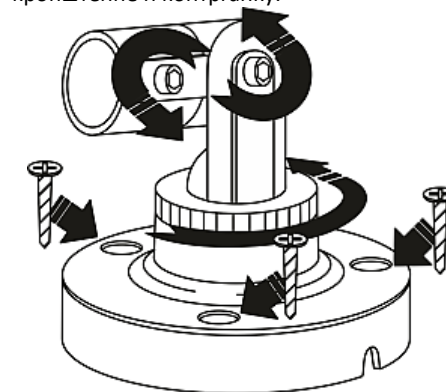
ПОРЯДОК МОНТАЖА

- ▶ Определите место установки IP-камеры в соответствии с правилами монтажа изделия.

ВНИМАНИЕ!

Запрещено устанавливать камеру на металлические фасады, ангары, столбы и прочие подобные объекты без соответствующего заземления!

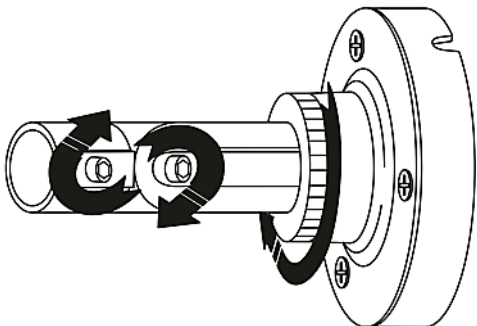
- ▶ В зависимости от типа поверхности, на которую осуществляется монтаж камеры, подготовьте монтажные отверстия на данной поверхности.
- ▶ Извлеките камеру из упаковки.
- ▶ Ослабьте болты фиксации положения на кронштейне и контргайку.



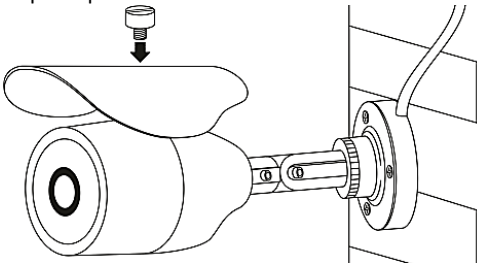
- ▶ Установите кронштейн на заранее подготовленные отверстия и прикрутите его к поверхности, предварительно уложив провод в специальный паз.

► Сориентируйте камеру и протяните контргайку для предотвращения самопроизвольного разворота.

► Зафиксируйте положение камеры, затянув болты фиксации на кронштейне.



► Извлеките из упаковки и установите на камеру солнцезащитный козырек, зафиксировав его винтом из комплекта.



ВНИМАНИЕ!

При монтаже камеры не допускайте многократный поворот (более 360°) корпуса камеры относительно продольной оси кронштейна, т. к. это приведет к скручиванию и разрыву провода питания/видео.

► Подключите разъемы питания и видео с соблюдением полярности так, как указано на схеме подключения ниже:

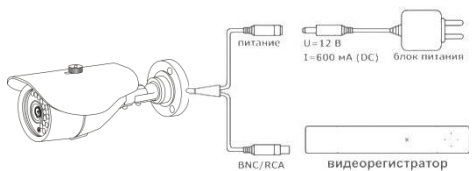


Схема подключения камеры.

ВНИМАНИЕ!

Во избежание случаев выхода камеры из строя, для её питания необходимо использовать только стабилизированный источник питания постоянного тока 12 В, и строго соблюдать полярность напряжения.

► Убедитесь в том, что в процессе установки стекло камеры сохранило свою целостность и чистоту, в случае появления загрязнений очистите его с помощью безворсовой салфетки или ткани.

► Убедитесь в правильной работе камеры.

ТРАНСПОРТИРОВКА И ХРАНЕНИЕ

► Транспортировка изделия в транспортной таре разрешается любым видом крытого транспорта на любое расстояние, при условии крепления тары с упакованными изделиями к кузову транспортного средства с целью предохранения её от смещений, соударений, а также при условии исключения непосредственного воздействия атмосферных осадков.

► Погрузка и выгрузка коробок с изделиями должна проводиться со всеми мерами предосторожности, исключающими удары и повреждения коробок.

► Температура окружающей среды при транспортировке может составлять от -60°C до +50°C.

► Хранение видеокамеры допускается в упаковке изготовителя на стеллажах в закрытом, неотапливаемом помещении с атмосферой типа II, в соответствии с ГОСТ 15150-69 не более одного года, при температуре -20°C до +50°C и относительной влажности воздуха до 50% или в проветриваемом помещении при относительной влажности воздуха 95% и температуре окружающей среды +25°C.

**СРОК ГАРАНТИИ
НА ОБОРУДОВАНИЕ
ТОРГОВОЙ МАРКИ «SVplus»
СОСТАВЛЯЕТ 3 ГОДА**

СВИДЕТЕЛЬСТВО О ПРИЁМКЕ

Изделие признано годным к эксплуатации и полностью соответствует требованиям

нормативных документов: ГОСТ Р 51558-2000 «Системы охранные телевизионные», ГОСТ Р 50009-2000, ГОСТ Р 51317.3.2-2006, ГОСТ Р 51317.3.3-2008 «Совместимость технических средств электромагнитная», ТУ4372-002-4899870-2005 «Устойчивость к электромагнитным помехам технических средств».

ОТМЕТКИ ОТДЕЛА ТЕХНИЧЕСКОГО КОНТРОЛЯ КАЧЕСТВА «MIRACLE»

дата
проверил
дополнительные отметки

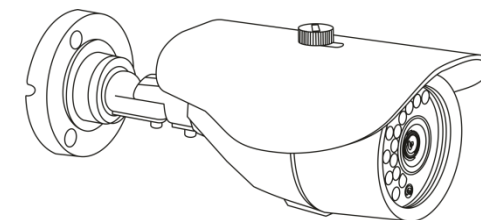
ДЛЯ ЗАМЕТОК

1 МЕГАПИКСЕЛЬНАЯ АНД-ВИДЕОКАМЕРА УЛИЧНАЯ

VHD410W

Паспорт

декларация о соответствии ТС
№ РУД-РУ.АГ73.В.24089



ПРОИЗВЕДЕНО: ООО «ИННОВАЦИЯ» СЕРВИСНЫЙ ЦЕНТР:

394014 Россия,
г. Воронеж, ул. Менделеева, д.16
8-800-555-84-65, доб. 2

(бесплатный звонок по России)
E-mail: s-centre@miracle-gc.ru

ТЕХНИЧЕСКАЯ ПОДДЕРЖКА: **8-800-555-84-65, доб. 1**

(бесплатный звонок по России)
E-mail: support@miracle-gc.ru